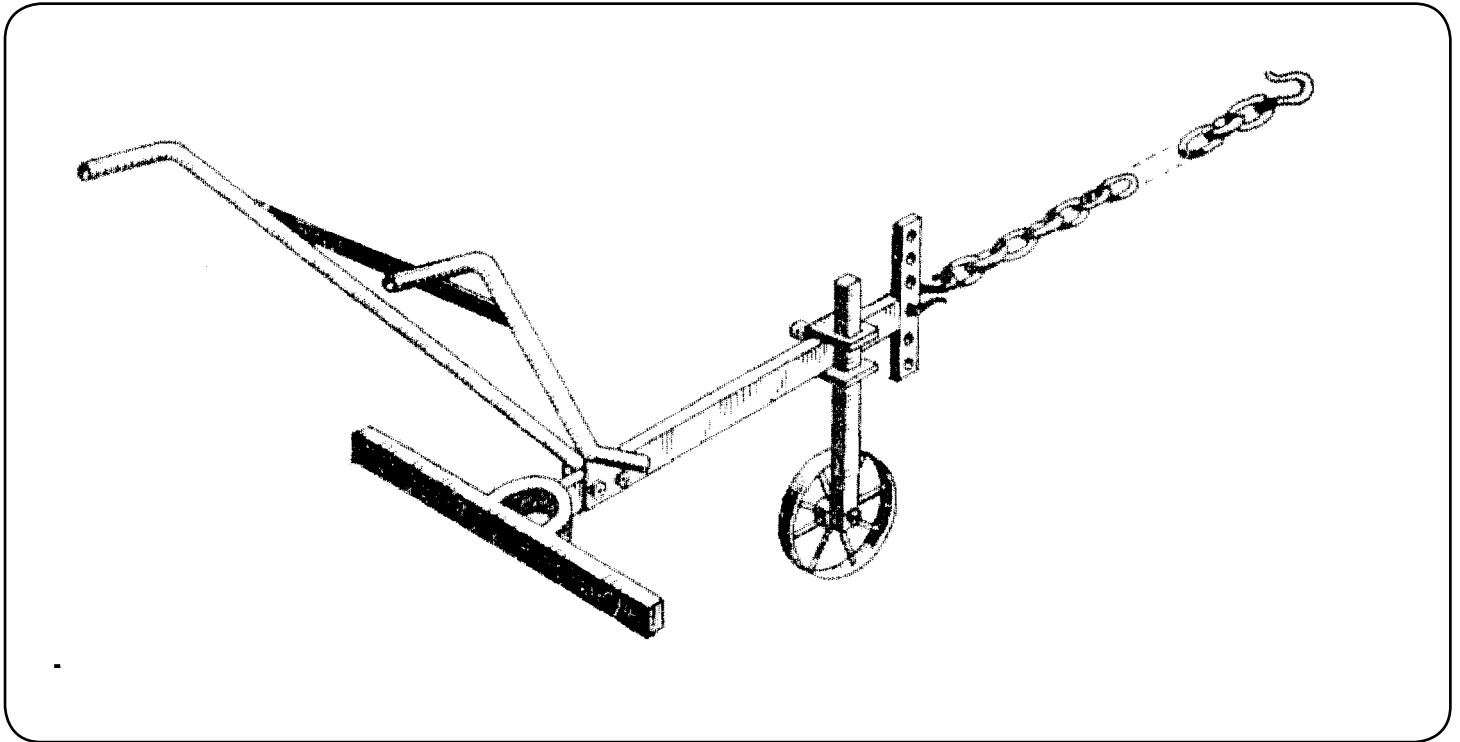


# HOUE SINE

LE PLUS PETIT PORTE-OUTILS POLYVALENT  
A TRACTION ANIMALE



## DESCRIPTION :

BARRE PORTE OUTILS ARRIERE DE 60 CMS

BARRE D'EXTENSION DE 1 METRE

MANCHERON DOUBLE

ROUES DE 160 MMS DE DIAMETRE POUR 40 MMS DE BANDAGE

REGULATEUR DE TERRAGE A 4 POSITIONS AVEC ANNEAU LATERAL

CHAINE DE TRACTION DE 2,5 METRES

FIXATION DES EQUIPEMENTS PAR BRIDES STANDARDS 20 X 16 - 40 X 16 -  
20 X 25

## PRINCIPAUX EQUIPEMENTS :

CHARRUE SIMPLE, BUTTEUR, CANADIEN, SARCLEUR, SEMOIR DE PRECISION, SOUS-SOLEUSE, HERSE A DISQUES, HERSE A DENTS SOUPLES OU RIGIDES, EPANDEUR D'ENGRAIS, SOULEVEUSE, ROULEAU SQUELETTE,...

Les caractéristiques techniques sont données à titre indicatif : elles sont susceptibles d'être modifiées sans préavis



1 Rue des Frères Desjardin - 02590 ETREILLERS - FRANCE  
Tél. : (33) 03 23 50 80 00 Fax : (33) 03 23 68 70 01

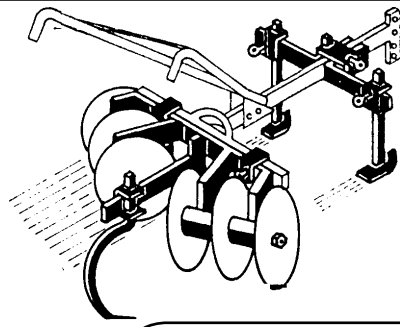
<http://www.delaplace.com>

EMAIL: [ventes@delaplace.com](mailto:ventes@delaplace.com)

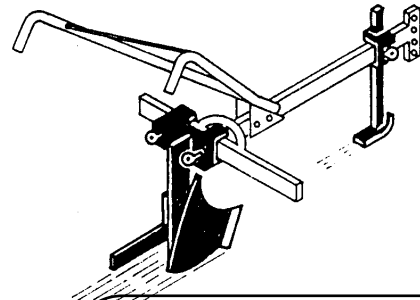
# delaplace - mouzon



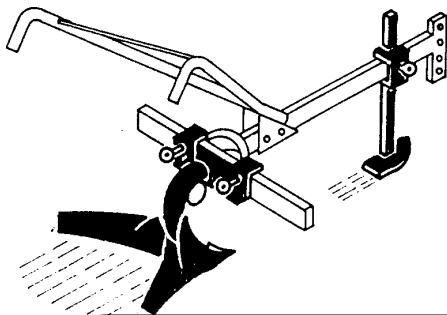
# QUELQUES EQUIPEMENTS DE LA HOUE SINE



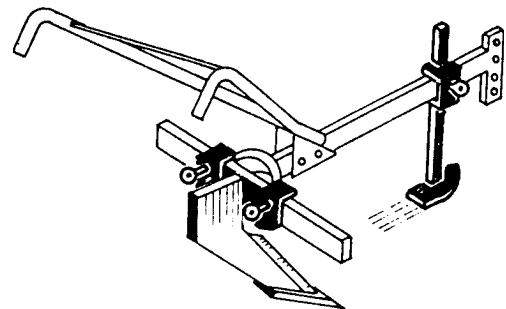
**DISQUEUSE**



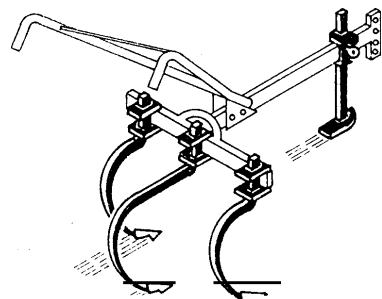
**CHARRUE SIMPLE**



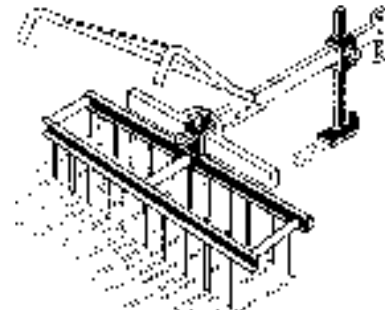
**BUTTEUR**



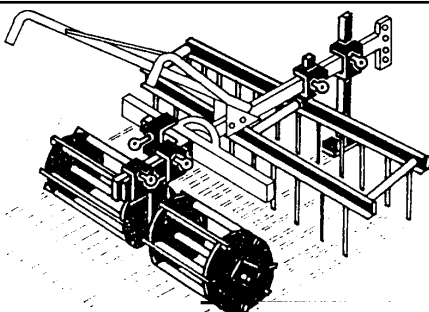
**SOUS SOLEUSE**



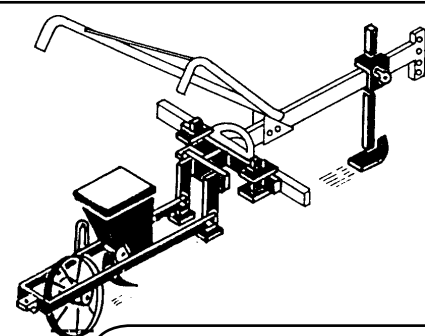
**CANADIEN SARCLEUR**



**HERSE**



**ROULEAU SQUELETTE**



**SEMOIR DE PRECISION**